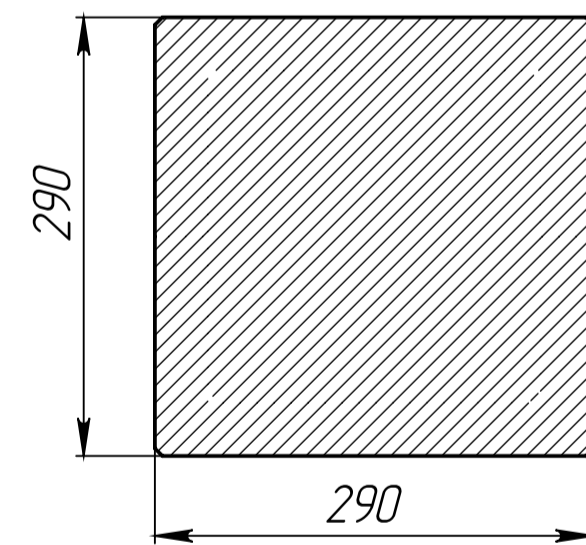
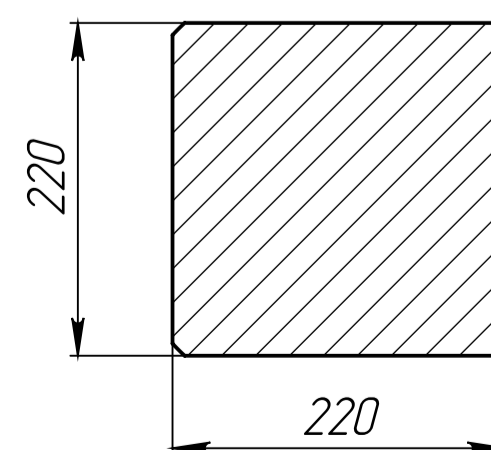


A-A (1 : 5)
Сменный вал №1



A-A (1 : 5)
Сменный вал №2



- Технические характеристики**
- Основной конструкционный материал – простая углеродистая сталь с покрытием
 - Мотор-редуктор с реверсом направления:
мощность – 75 кВт,
напряжение – 380 В,
момент – 62 кНм,
частота вращения – 10 об/мин
 - Частота вращения вала – 25 об/мин
 - Максимальная масса конвейерной ленты – 60 т
 - Линейная скорость намотки ленты при диаметре намотанной ленты 6 м при номинальной скорости – 45 м/мин
 - Линейная скорость намотки ленты при диаметре намотанной ленты 0,25 м при номинальной скорости – 2,5 м/мин
 - Момент на валу – 223 кНм
 - Масса посчитана ориентировочно с учетом массы небесного оборудования. Уточнится при разработке РКД

1000000000

Изм.	Лист	№ докум.	Подп.	Дата	Размоточное устройство для конвейерной ленты	Лит.	Масса	Масштаб
				12.23	Чертеж общего вида	П	10000*	1:20
И.контр.						Лист 1	Листов 1	
Утв.								